



SOLUTIONS DE BENNAGE FRONTAL



**BUSINESS UNIT
COMPONENTS**

À propos d'Hyva

Fondée en 1979, Hyva emploie plus de 3500 employés dans le monde entier. Avec plus de 20 000 clients, le groupe Hyva est présent dans plus de 110 pays et compte 30 filiales dans le monde. Il dispose d'une couverture de vente et de services exceptionnelle et de 14 sites de production répartis dans divers pays, dont l'Allemagne, le Brésil, la Chine, l'Inde et l'Italie.

En 2023, la production de notre trois millionième vérin hydraulique télescopique a marqué un tournant dans la production. Aujourd'hui, les vérins Hyva sont utilisés dans le monde entier pour satisfaire les demandes de nos clients dans de nouvelles applications, dans des secteurs géographiques actuels et nouveaux, et sous différentes conditions météorologiques, confirmant notre statut de plus grand producteur de vérins télescopiques au monde.

SOLUTIONS DE BENNAGE FRONTAL

La philosophie de conception Hyva est le reflet de notre capacité à être à l'écoute des idées émanant de nos clients et de nos partenaires internationaux. L'ensemble du système constitue aujourd'hui une véritable révolution dans la façon de concevoir les équipements de bennage. Nous continuons d'axer nos efforts sur la simplification et l'amélioration continues de nos produits à l'aide de notre nouvelle conception révolutionnaire de vérin, de paliers et de groupe hydraulique. Nos réalisations en ingénierie nous permettent d'offrir à nos clients une productivité optimale ainsi que des produits plus efficaces et sûrs à moindre coût. Nos paliers ont été redessinés pour être plus résistants et plus légers. Nos groupes hydrauliques présentent désormais des options de fin de course et de commande pneumatique de bennage haute précision améliorées. Les vérins s'installent directement avec des distributeurs de bennage pour offrir des avantages majeurs en termes de sécurité, un nouveau réservoir renforcé, avec de nouvelles options de filtration haut débit et des pompes à engrenages fonctionnant désormais jusqu'à 250 bars. La gamme comprend des pièces conçues avec précision pour notre vérin télescopique avec vérins Standard et Renforcés (HD).

VÉRINS FRONTAUX

Les vérins télescopiques frontaux Hyva sont conçus pour les camion-bennes et les remorques de camion-benne arrière et sont célèbres pour leur fiabilité et leur rapport qualité-prix. Notre conception équilibrée innovante impliquant un volume d'huile inférieur permet un bennage plus rapide et met à contribution le vérin le plus léger du secteur. Le résultat : un fonctionnement plus aisé, une réduction de la maintenance et une optimisation du rendement du carburant.

AUGMENTEZ VOTRE PRODUCTIVITÉ

Le vérin de la série Alpha permet :

- une réduction des délais d'exécution grâce à une vitesse de bennage supérieure ;
- une augmentation du temps de fonctionnement avec des intervalles d'entretien rallongés ;
- une réduction des temps d'immobilisation grâce à une solution plus sûre et plus fiable.

ALPHA - PLUS QU'UN SIMPLE VÉRIN, UNE SOLUTION INTÉGRALE

Chez Hyva, nous faisons plus que vous livrer un simple vérin. Nous vous fournissons une solution complète, répondant rapidement et efficacement à vos exigences.

- Solutions spécifiques aux segments de marché
- Rapport optimal et équilibré entre poids, performances et coût du produit
- Gamme de vérins de 5 à 100 tonnes la plus étendue qui soit, avec solutions sur mesure
- Vitesse de bennage très élevée grâce aux larges chevauchements et aux joints de tige double de la série HD (heavy duty)
- Entretien aisé
- Pressions de service jusqu'à 250 bars
- Bagues de guidage de haute qualité, résistantes à l'usure, étanchéité hydraulique
- Rotules haute performance ne nécessitant pas de maintenance
- Des tests sur site intensifs précèdent la sortie d'usine de chaque nouveau produit afin de garantir un niveau de satisfaction client maximal
- Système complet remanié de fond en comble
- Performances améliorées grâce à une solution complète de bout en bout



Des applications rentables avec des charges utiles accrues et des solutions sur mesure qui réduisent l'impact sur l'environnement.

EXPLOITATION MINIÈRE



Des performances maximales et une charge utile accrue dans un ensemble plus solide

LE TRANSPORT



Charge utile maximale pour le transport longue distance

CONSTRUCTION



Efficacité maximale avec une grande vitesse de bennage et une fiabilité extrême

LES ATOUTS DE NOS VÉRINS



Poids mort réduit
= Charge utile accrue



Bennage et abaissment plus rapides
= Temps de cycle écourté



Plus sûr et plus fiable
= Temps d'immobilisation réduits



Plus efficace
= Productif et rentable



Rentabilité
= Permet de réduire les coûts d'exploitation



Intervalles de service rallongés
= Temps de fonctionnement accru



Consommation d'huile et de carburant réduite
= Respect de l'environnement

STANDARD - RENFORCÉ

Nouvelle conception d'oeil supérieur

Chapeau anti-poussière à conception améliorée

- Protection améliorée
- Durée de vie allongée

Chevauchements des tubes et système de guidage améliorés

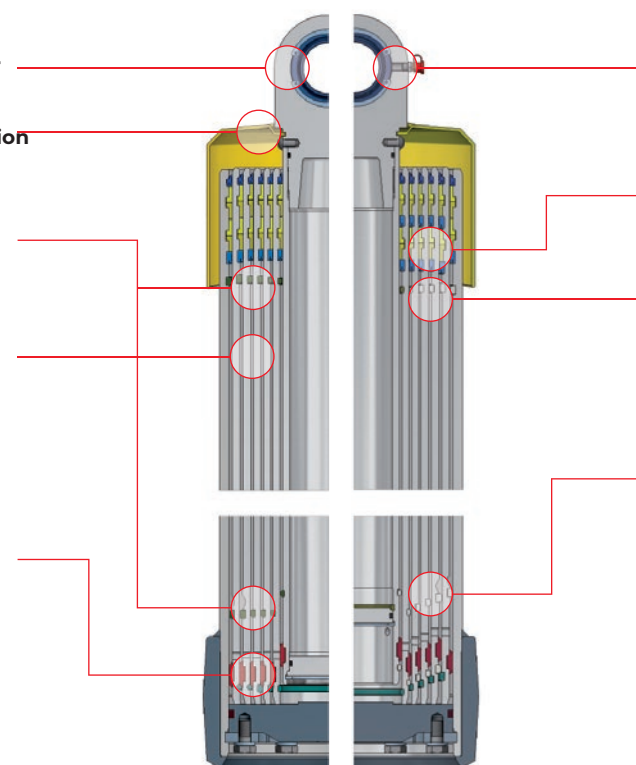
- Course de vérin allongée

Qualité des matériaux optimisée

- Supporte l'augmentation de pression à 250 bars
- Réduction du poids total du kit jusqu'à 10 %
- 5 nouveaux diamètres de tube

Système de guidage à conception améliorée

- Durée de vie allongée
- Stabilité améliorée



STANDARD RENFORCÉ

Roulements graissés

- Vitesses de bennage supérieures avec charges plus lourdes

Joint de tige double

- Fiabilité améliorée dans des conditions extrêmes

Chevauchements des tubes optimisés

- Meilleure résistance aux charges latérales pour les applications hors route intensives

Bagues d'arrêt optimisées

- Vitesses de descente supérieures avec charges plus lourdes

PALIER DE CHÂSSIS DE VÉRIN

- Conception améliorée résultant en des supports 60 % plus robustes
- Réduction de poids jusqu'à 10 %
- Montage facile grâce aux « lèvres » du support
- Gabarit de perçage identique à l'ancienne génération (interchangeable dans le berceau Hyva)
- Disponible en version non graissée et graissée (HD)
- Coussinet de palier graissé amélioré



GROUPES HYDRAULIQUES

La série Hyva Alpha propose un kit complet comprenant vérin et groupe hydraulique qui offre des performances maximales pour un poids minimal avec un cycle de bennage le plus court possible. Les systèmes hydrauliques Hyva sont constitués d'un ensemble de composants durables et de haute qualité qui s'adaptent à tous types de camions et sont capables de relever les défis les plus exigeants. Tous nos systèmes sont soumis à des tests approfondis en laboratoire, tant au niveau des composants qu'au niveau de la solution complète, avant leur sortie d'usine.

AVANTAGES

- Capacité de charge utile accrue
- Augmentation de la productivité
- Kits légers, résistants et plus performants
- Kits sur mesure permettant de répondre aux exigences individuelles de plusieurs marchés et applications
- Réduction des temps d'immobilisation grâce à une solution plus sûre et plus fiable
- Augmentation du temps de fonctionnement avec intervalles d'entretien rallongés
- Optimisation des volumes d'huile permettant une réduction de la consommation d'huile, du poids, des coûts et de l'empreinte carbone
- Tous les composants ont été soigneusement conçus et sélectionnés pour assurer une adaptation parfaite ainsi qu'un montage simple et rapide

GROUPES HYDRAULIQUES TRACTEUR A RESERVOIR LATÉRAL



GROUPES HYDRAULIQUES POUR BERCEAU DE CAMION-BENNE



Chacun des systèmes hydrauliques de bennage est constitué d'un certain nombre de composants vitaux, sélectionnés et assemblés en fonction des exigences de chaque application spécifique :

- Pression de fonctionnement (vérin, distributeur, pompe)
- Débit (pompe, distributeur, flexibles, adaptateurs)
- Capacité du vérin (volume du réservoir d'huile)
- Type de véhicule
- Type de boîte de vitesses
- Type de Prise de mouvement
- Couple de Prise de mouvement
- Sens de rotation de Prise de mouvement
- Temps de bennage
- Position sur le véhicule pour les éléments individuels, efficacité du système
- Système de commande et autres fonctions supplémentaires

GROUPES HYDRAULIQUES TRACTEUR POUR PLANCHER MOUVANT



GROUPES HYDRAULIQUES TRACTEUR A RÉSERVOIR ARRIÈRE CABINE



DESSCRIPTIF DES PIÈCES DU GROUPE HYDRAULIQUE PORTEUR

VÉRIN

Pression de fonctionnement supérieure
Versions Standard et Renforcé « HD »
► **plus rapide, temps de cycle écourté**

DISTRIBUTEUR DE BENNAGE

Commande optimisée
montée sur vérin
► **plus sûr**

PALIER DE LEVAGE

Acier forgé et fonte
Plusieurs options de roulement disponibles
► **allégé**

FIN DE COURSE

Actionnement précis
Conception robuste
Installation aisée
► **plus sûr**

PALIER DE CHÂSSIS

Fonte
Plusieurs options de roulement disponibles
► **allégé**

BERCEAU

Kits standardisés
Gestion des flexibles améliorée
► **installation et montage aisés**

POMPE

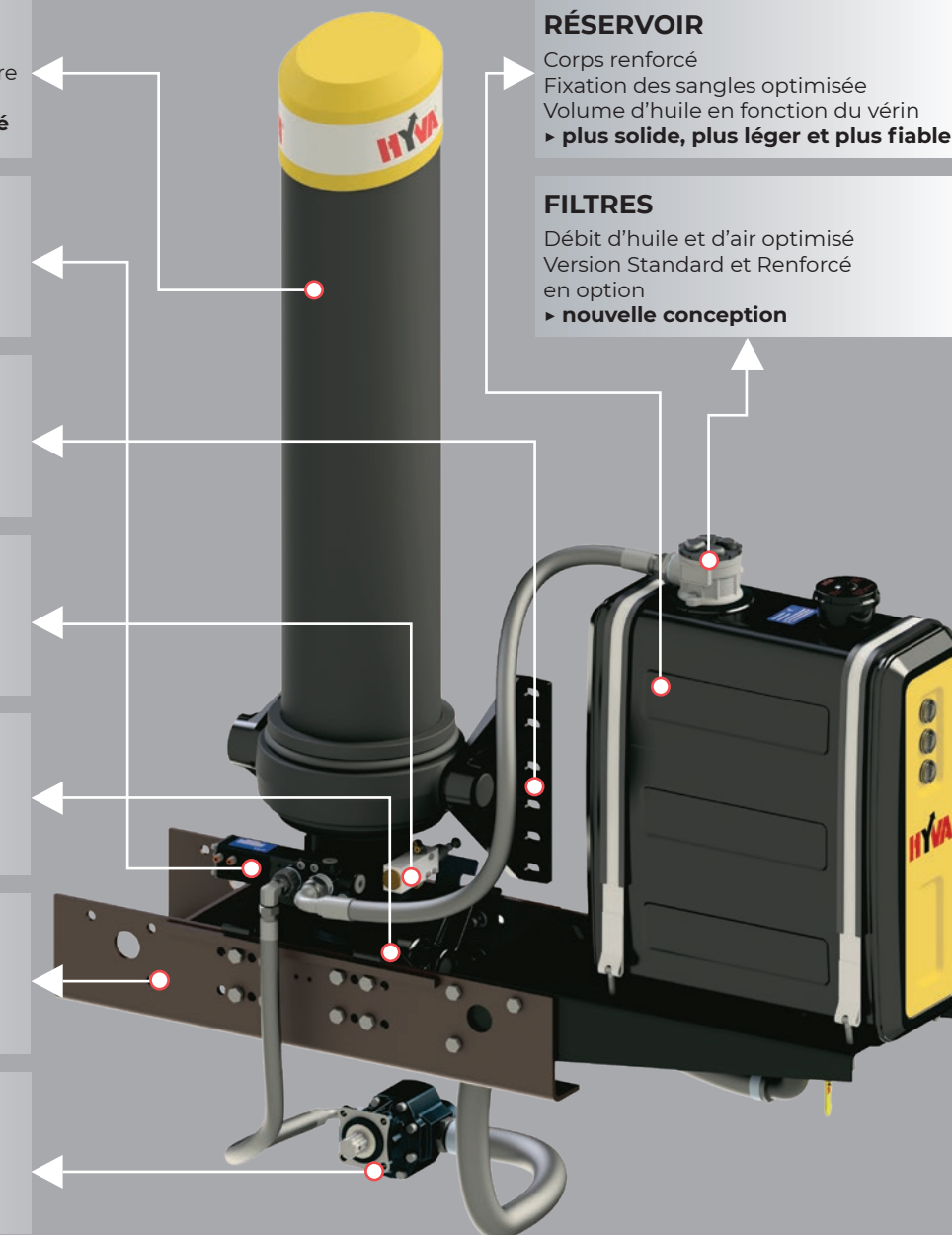
Haute pression
Durabilité
► **plus rapide**

RÉSERVOIR

Corps renforcé
Fixation des sangles optimisée
Volume d'huile en fonction du vérin
► **plus solide, plus léger et plus fiable**

FILTRES

Débit d'huile et d'air optimisé
Version Standard et Renforcé en option
► **nouvelle conception**



POMPES À ENGRENAGES

Les pompes Hyva sont fabriquées et disponibles en plusieurs options, c'est-à-dire montées sur des prises de mouvement à trois ou quatre trous. Des pompes tandem sont également disponibles pour certaines applications sur mesure. Nos pompes sont soumises à des tests d'endurance rigoureux dans notre laboratoire pendant la phase de développement du produit, au cours desquels 100 000 cycles de bennage sont simulés pour s'assurer qu'elles répondent au niveau de performances et d'endurance supérieur que nos clients exigent. Les roulements sont conçus pour résister à des charges radiales et axiales maximales, garantissant un temps d'immobilisation minimal pour votre produit.

AVANTAGES

- Déplacements compris entre 20 et 124 cm³/tr
- Pression de service jusqu'à 250 bars
- Aucune opération de maintenance nécessaire grâce au système d'auto-amorçage et au nombre minimal de composants
- Démarrage aisé à basse température (température de l'huile de -40 °C à +80 °C)
- Corps de pompe robuste en fonte, roulements renforcés et lubrification sous pression
- Haute pression à basse vitesse
- Possibilité de changer le sens de rotation (bi-directionnel)
- Rapport puissance/poids élevé

SÉRIE CVP 035-050-065



SÉRIE CVP 085-105



SÉRIE CVP 095-115-125 HD



POMPE DOUBLE CVP



- Les engrenages sont produits avec la plus haute attention afin de correspondre parfaitement aux attentes et de réduire au minimum les fuites internes ainsi que le niveau sonore.
- Des roulements sur coussinets spéciaux assurent un alignement optimal des engrenages, de sorte que la garde au sol entre les dents soit maintenue dans une position fixe pour garantir des performances et une efficacité élevées.
- Plaques d'étanchéité latérales conçues pour assurer une efficacité maximale avec une pression allant jusqu'à 250 bars.
- Roulements spéciaux qui résistent aux charges radiales et axiales des applications intensives.
- La conception et les matériaux utilisés garantissent une force structurale élevée pour répondre aux normes de haute pression.

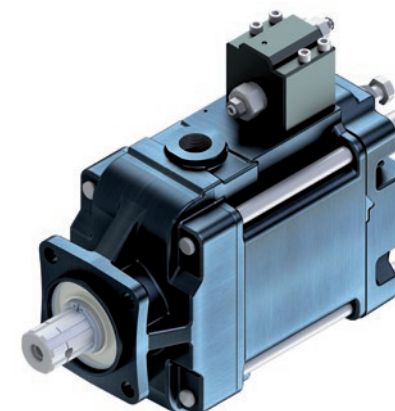
POMPES À PISTON

Afin de bénéficier d'une pression élevée et d'un fonctionnement continu de longue durée, Hyva recommande fortement d'utiliser une pompe à piston Hyva aux performances et à l'efficacité élevées. Le concept à axe incliné permet d'obtenir des dimensions extérieures étroites ainsi qu'un faible niveau sonore en fonctionnement. Ces pompes sont généralement destinées à des applications difficiles et exigeantes impliquant une longue durée de fonctionnement à haute pression. Par ex. : grues, bras et portiques de manutention, planchers mouvants, camions-bennes haute pression et bien d'autres. Elles sont équipées d'un système de drainage de sécurité. Leur sens de rotation est facilement modifiable, sans outillage supplémentaire spécial. Les pompes Hyva sont réputées pour leur robustesse et leur qualité supérieure éprouvée dans différentes applications exigeantes.

AVANTAGES

- Pompe haute pression tout usage
- Rapport puissance/poids élevé (kW/kg) jusqu'à 4,5
- Rendement total très élevé
- Pompe robuste à longue durée de vie
- Roulements à longue durée de vie pour les tailles nominales
- Capacité de pompe comprise entre 25 et 130 cm³/tr
- Conception fine optimisée pour les espaces restreints
- Pression continue jusqu'à 350 bars (pointe de pression de 400 bars), adaptée aux applications les plus exigeantes pour planchers mouvants, grues, bras et portiques de manutention, et camions-bennes haute pression
- Arbre de sortie à cannelures trempé résistant pour couple de démarrage plus élevé
- Pistons optimisés pour une circulation et une alimentation en huile plus fluides
- Port d'aspiration optimisé pour réduire au minimum le niveau sonore
- Versions à double flux disponibles pour les combinaisons grue-bras de manutention (ou autres combinaisons spéciales)
- Valve by-pass en option, principalement utilisée pour les applications impliquant des opérations en manœuvre permanente

POMPES À DÉBIT VARIABLE



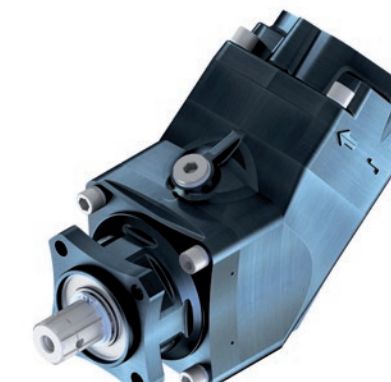
SÉRIE SLIM



POMPES À VALVES BY-PASS



POMPES À DOUBLE DÉBIT



RÉSERVOIRS D'HUILE

Hyva propose une gamme complète de réservoirs d'huile fabriqués à partir de matériaux de qualité supérieure (acier, aluminium). Plusieurs possibilités de montage disponibles: derrière la cabine, sur le côté du véhicule, dans le berceau du vérin et autres. Une flexibilité qui permet de composer une variété de systèmes hydrauliques pouvant s'adapter à tous types de camions et d'applications.

L'exceptionnelle qualité des réservoirs d'huile Hyva en termes de normes de conception et de production est prouvée par plusieurs tests en laboratoire et sur le terrain. Conception garantissant une forme, des volumes et un poids optimisés et en adéquation avec les dernières tendances en matière de véhicules modernes.

Pièces extérieures sécurisées par des méthodes de peinture de la plus haute qualité, conçues pour résister aux conditions climatiques et de fonctionnement les plus exigeantes.

AVANTAGES

- Corps renforcé, robuste
- Plaques de déflecteur interne
- Montage sur le dessus, sur le côté, sur le berceau et à l'arrière
- Sangles de réservoir en acier inoxydable résistant à la corrosion
- Procédé de peinture de haute qualité conforme à l'essai au brouillard salin neutre de 500 heures
- Optimisation des volumes d'huile effectifs
- Concept de volumes effectifs multiples
- Sorties d'aspiration larges renforcées pour résister aux contraintes vibratoires
- Indicateurs multiples permettant de contrôler aisément le niveau d'huile

RÉSERVOIRS LATÉRAUX (SM)



RÉSERVOIRS SUR BERCEAU (CM)



RÉSERVOIRS SUR BRIDE SUPÉRIEURE (TM)



RÉSERVOIRS ARRIÈRE (RM)



RENIFLARD

Hyva fournit un reniflard avec chaque type de réservoir d'huile. Cette pièce est indispensable à chaque installation et son rôle est extrêmement important. Il protège le système hydraulique de toute contamination par la poussière ou l'humidité présente dans l'environnement immédiat et pouvant entraîner des dommages graves et coûteux pour le système. C'est pourquoi Hyva a développé un reniflard fiable, de haute qualité et adapté aux applications les plus exigeantes, y compris l'exploitation minière intensive. Son efficacité est reconnue dans le monde entier.



AVANTAGES

- Facilité d'accès et d'inspection
- Protection anti-éclaboussures
- Débit d'air élevé de 1350 l/min
- Capacité de filtrage de 10 microns
- Conception robuste et durable permettant de résister aux vibrations
- Protection contre l'humidité atmosphérique et la contamination particulaire
- Facile à inspecter et à remplacer

FILTRES DE RETOUR

VERSION TUYAUTERIE



VERSION PLAQUE



Hyva propose des filtres à huile de retour pour les kits hydrauliques propres à plusieurs applications. Ces filtres s'adaptent à tout type de configuration de réservoir d'huile.

Les filtres recommandés par notre société se distinguent par leur haute efficacité. Ils sont spécialement conçus pour les camions et résistent ainsi aux vibrations. Les filtres permettent un débit nominal de 150 l/min et de 250 l/min pour les applications intensives. Les filtres à huile utilisés dans les systèmes assurent un fonctionnement sûr et durable, prolongeant la durée de vie de l'ensemble des composants et de l'huile hydraulique et réduisant considérablement le risque de réparations imprévues et coûteuses.

AVANTAGES

- Version plaque pour un montage direct du distributeur sur la plaque de filtre
- Version tuyauterie pour un raccordement direct du flexible de retour à la tuyauterie du filtre
- Tuyauterie intérieure du filtre de ligne de retour en polyamide renforcé fibre de verre
- Tubes de rallonge adaptables pour éviter la formation de mousse dans l'huile
- Disponible en version standard et haut débit
- Matériaux de haute qualité adaptés aux applications les plus exigeantes

COMMANDES

COMMANDE SECTIONNELLE À 1 ET 2 SECTION(S)



Commandes pneumatiques à section simple et double : petites, légères, équipées d'un corps principal moulé compact et faciles à monter. Une conception qui permet de multiples possibilités de montage pour une plus grande souplesse d'exploitation.

- Commande avec option de bennage uniquement
- Commandes avec option de bennage + PDM
- Levier ergonomique
- Abaissement proportionnel

COMMANDES À SECTIONS MULTIPLES



Les commandes à sections multiples sont utilisées pour contrôler le vérin de bennage et un certain nombre de fonctions supplémentaires, telles que l'ouverture de la porte arrière, les systèmes de bâchage, les panneaux latéraux et autres. Hyva peut fournir des ensembles de contrôleurs équipés d'après les besoins d'une application donnée pour le nombre requis de sections de contrôle.

- Conception modulaire fine à 3 voies
- Options d'actionnement de plusieurs contrôleurs (double effet 4 voies, simple effet 2 voies, PDM marche-arrêt)
- Conception modulaire pour une configuration personnalisée plus accessible

DISTRIBUTEURS HT

La série de distributeur Hyva HT est une gamme de vannes spécialement conçue pour les applications de camions-bennes. Ce groupe de produits Hyva constitue le point le plus critique du système hydraulique : la sécurité du système en dépend et il contribue de manière significative aux performances globales du groupe hydraulique. C'est pour cette raison qu'Hyva a mis au point ce produit en s'appuyant sur son expérience internationale en termes d'applications de bennage pour présenter avec fierté sa nouvelle gamme de distributeurs HT. Du point de vue de la conception, les distributeurs présentent le concept qui s'est avéré être la solution la plus sûre pour les applications de bennage. Au sein de la famille HT, on constate plusieurs déclinaisons en termes de débit d'huile (150 et 220 l/min) et d'options de montage (sur le réservoir (version TNK) ou directement sur le vérin (version SAE)). Les distributeurs sont également disponibles en pression de service simple ou double et les pressions sont soit commutées mécaniquement (MS) ou par commande pneumatique (AS). Avec la gamme HT, Hyva est fière d'assurer qu'elle couvre l'ensemble des différentes options d'application sur les marchés mondiaux.

HT1150-P3/4"-TNK/SAE - HT1150-P1"-TNK/SAE

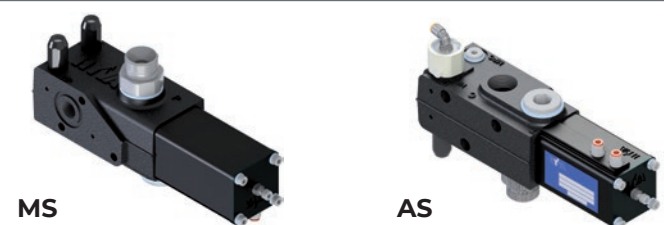


HT1220-P1"-TNK - HT1220-P1"-SAE



HT2220-P1"-TNK-MS (LEVIER MÉCANIQUE)

HT2220-P1"-TNK-AS (LEVIER PNEUMATIQUE)



AVANTAGES

- Fonctionnement plus sûr grâce à une conception unique
- Concept de pression de service fixe avec cartouches remplaçables
- Meilleur contrôle haute précision de l'opération de bennage
- Abaissement proportionnel pour plus de précision et de sécurité
- Durée de vie allongée grâce à la bobine trempée
- Possibilité de montage direct sur le vérin ou le réservoir d'huile
- Agit comme vanne d'éclatement de flexible si monté directement sur le vérin
- Vitesse d'abaissement réglable

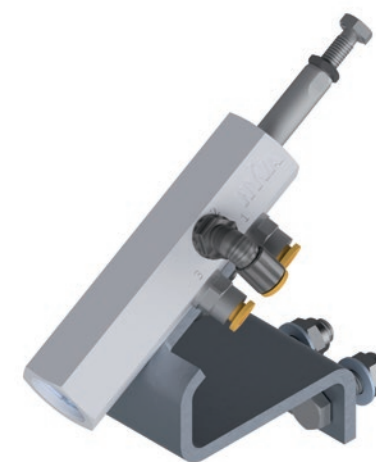
DISTRIBUTEUR À SECTIONS MULTIPLES

Pour les applications de distributeur avec option hydraulique supplémentaire, Hyva propose des distributeur à sections multiples appropriées qui peuvent être équipées de 4 sections au maximum. Les sections peuvent être assignées à des applications à simple ou double effet. Sections à commande pneumatique avec pression de service réglable. Ces sections peuvent être soumises à des débits d'huile compris entre 80 et 160 l/min.



VALVES FIN DE COURSE

VALVE FIN DE COURSE - STD

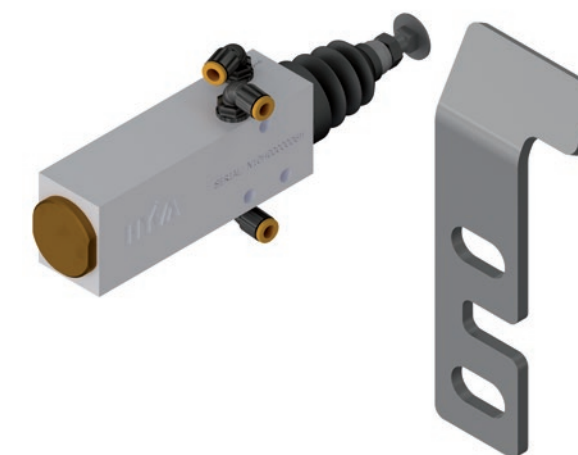


La valve de fin de course STD est montée sur le berceau du vérin et livrée avec un support spécial facilitant l'installation et la précision du réglage de ce limiteur. Bénéficie d'une commande pneumatique. Le système d'ajustement mécanique lui permet de s'adapter à une gamme complète de vérins frontaux Hyva. L'utilisation de cette valve garantit un fonctionnement précis ainsi qu'une limitation en douceur de la course pour augmenter sensiblement la durée de vie du vérin et de l'éclairage hydraulique.

AVANTAGES

- Augmentation de la durée de vie de l'ensemble du système hydraulique et du vérin
- Installation et ajustement de la vanne aisés
- Augmentation de la vitesse de bennage si butée installée
- Ajustage précis de l'angle de bennage

VALVE FIN DE COURSE - HD



La valve de fin de course HD se monte directement sur notre vérin Alpha HD à l'aide d'un support spécialement dédié.

La version HD dispose d'une course de piston plus allongée offrant une décélération douce et précise du vérin de bennage. La version HD renforcée s'adresse aux applications les plus exigeantes dans des conditions de travail difficiles.

BRAS DE GUIDAGE DE FLEXIBLE

Les guides de flexibles sont conçus pour fonctionner avec les groupes hydrauliques Hyva afin de prévenir l'usure des flexibles et d'optimiser la gestion des flexibles hydrauliques reliant les tracteurs à la semi-remorque. Les guides de flexibles sont généralement montés sur les groupes hydrauliques du tracteur pour les camions-bennes, les véhicules à plancher mouvant, les remorques citernes.



Le guide de flexibles bras pivotant est un guide de conception robuste qui s'adapte à différentes configurations de tracteur. Plusieurs possibilités de formes et de longueurs peuvent être utilisées de la manière la plus efficace afin de maintenir la hauteur de construction à un niveau minimum. Le bras pivote grâce à un bras pivotant robuste adapté aux applications à haute pression.



Version simple prête à l'emploi, conçue spécialement pour les configurations de groupe hydraulique de tracteur, impliquant des tuyaux flexibles. Cette conception fait en sorte que les flexibles restent à l'abri de tout dommage accidentel ou de l'usure lors des mouvements naturels du tracteur et en configuration semi-remorque.

HYFIX ET DISPOSITIF DE SAISIE POLY

Le verrou de caisse Hyfix et le dispositif de saisie Polyp sont des solutions innovantes de la marque Hyva qui permettent de bloquer la benne basculante en position abaissée lorsque celle-ci est vide. Ces méthodes de serrage permettent d'éviter les vibrations, le bruit et l'usure prématurée des pièces de la benne causés par des mouvements incontrôlés lorsque celle-ci est vide. Cette solution permet de réduire considérablement l'usure de l'ensemble des pièces de la benne basculante. Le verrou Hyfix s'utilise sur les bennes à déchargement par l'arrière et le dispositif de saisie Polyp peut être utilisé aussi bien sur une benne à déchargement par l'arrière que sur une benne à déchargement latéral. Ces pièces sont disponibles en acier ou en aluminium.

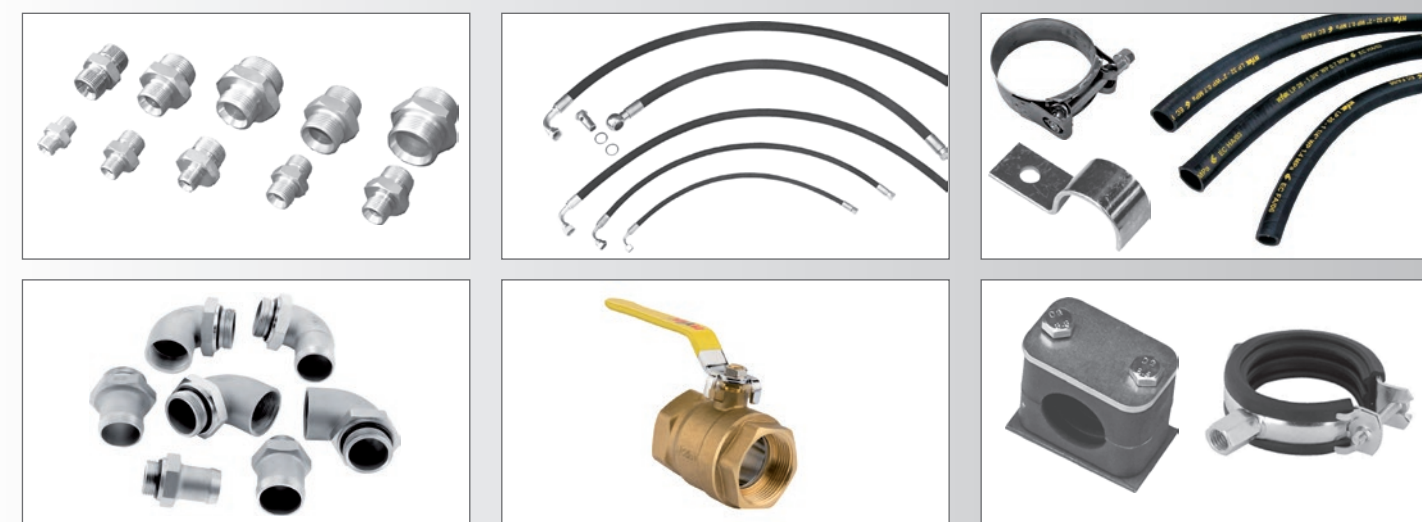


AVANTAGES

- Réduction des contraintes vibratoires et de l'usure de la benne basculante
- Augmentation de la durée de vie du vérin de bennage
- Réduction de l'usure des joints hydrauliques, des supports / charnières de vérin
- Crée un raccordement fixe entre la benne basculante et le châssis
- Réduction du bruit lorsque la benne est vide

FLEXIBLES ET ADAPTATEURS

Chaque groupe hydraulique est complété par des flexibles et des adaptateurs de différents types. Hyva propose une large gamme de pièces de haute qualité dédiées à diverses applications liées aux camions. Ces composants revêtent une importance considérable d'un point de vue qualitatif : ils ont une influence directe sur la sécurité, les performances et la durée de vie du système.



MAINTENANCE ET PIÈCES DE RECHANGE

PROTECTIONS DE FLEXIBLE	AVANTAGES
Les protections de flexible en spirale protègent les flexibles hydrauliques contre plusieurs types de dommages possibles tels que l'usure, les déchirures et les pincements. Il s'agit d'un équipement de sécurité supplémentaire permettant d'éviter les dommages causés par les vibrations auxquelles sont exposés les camions.	<ul style="list-style-type: none"> ■ Tampon de protection contre la chaleur, l'abrasion et les perforations entre le flexible et les environnements difficiles. ■ Assure le maintien du fonctionnement de votre équipement et de vos machines dans des conditions difficiles. ■ Facile à installer sur la plupart des flexibles.
KITS DE JOINTS	AVANTAGES
Les kits de joints Hyva conçus et produits spécialement pour les produits Hyva sont des pièces d'origine destinées à faire face aux applications les plus exigeantes et aux conditions de travail les plus difficiles. Pour réussir, Hyva a toujours utilisé des matériaux de qualité supérieure et exploité des technologies de production de pointe. Les clients bénéficient de cette qualité exceptionnelle Hyva à travers ces pièces d'origine.	<ul style="list-style-type: none"> ■ Les joints sont livrés sous forme de kits de réparation complets comprenant tous les éléments nécessaires. ■ Les pièces d'origine Hyva garantissent un niveau de qualité inégalable. ■ La conception modulaire des pièces Hyva facilite les réparations tout en réduisant les coûts à long terme.
ÉQUIPEMENT DE TEST DE PRESSION	AVANTAGES
Les kits de test de pression hydraulique Hyva permettent de tester la pression des systèmes hydrauliques dans le but de fournir un diagnostic de l'ensemble des systèmes et de ses composants. Hyva vous propose un équipement précis et fiable qui constitue un outil essentiel pour le diagnostic et l'entretien des groupes hydrauliques.	<ul style="list-style-type: none"> ■ Outil prêt à l'emploi. ■ Équipement de base pour le diagnostic et l'entretien des groupes hydrauliques. ■ Outil sûr et fiable.
HUILE HYVA	AVANTAGES
L'huile hydraulique Hyva de qualité supérieure garantit des performances optimales ainsi qu'une longue durée de vie de vos équipements hydrauliques. Une large gamme d'huiles de service adaptée à différentes conditions et applications est disponible pour prolonger la durée de vie de votre système hydraulique.	<ul style="list-style-type: none"> ■ Adapté à un large éventail d'applications. ■ Permet d'éviter toute cavitation de la pompe. ■ Additifs protégeant de la rouille, de l'oxydation et de la formation de boues. ■ Fort indice de viscosité. ■ Pouvoir lubrifiant avec pellicule protectrice.
CARTOUCHES DE FILTRE À AIR ET À HUILE	AVANTAGES
Pour assurer une longue durée de vie du système hydraulique, il est nécessaire de contrôler la qualité de l'huile et de sa filtration. Pour ce faire, il est primordial de remplacer périodiquement les cartouches filtrantes. Les filtres Hyva rendent cette opération de remplacement très simple et intuitive. De plus, le coût de ces pièces et de leur remplacement est relativement faible par rapport à celui de l'ensemble du système ou d'éventuelles réparations en cas de dommages causés par une huile contaminée.	<ul style="list-style-type: none"> ■ Les filtres Hyva d'origine garantissent la plus haute qualité de filtration. ■ Filtres développés pour répondre aux conditions de travail les plus exigeantes. ■ Grande capacité de débit. ■ Simple à remplacer durant les travaux de maintenance.



Hyva est l'un des principaux fournisseurs de solutions de transport innovantes et hautement efficaces dans le secteur des véhicules de transport, la construction, l'exploitation minière, la gestion des matériaux et la prestation de services environnementaux.



BUSINESS UNIT COMPONENTS



BUSINESS UNIT CRANES



BUSINESS UNIT RECYCLING



BUSINESS UNIT ELECTRIFICATION

Pour plus d'informations sur Hyva, rendez-vous sur notre site www.hyva.com

Hyva Holding B.V.

Antonie van Leeuwenhoekweg 37
2408 AK Alphen aan den Rijn
Pays-Bas
Téléphone : +31 (0)172 - 42 35 55
info@hyva.com
www.hyva.com



ISO 9001 - ISO 14001
Quality and environmental certified



ou suivez-nous sur :

