



SOLUZIONI DI RIBALTAMENTO PER APPLICAZIONI FRONTALI



BUSINESS UNIT
COMPONENTS

Hyva in breve

Fondata nel 1979, oggi Hyva opera in oltre 110 Paesi e conta più di 3500 dipendenti in ogni parte del mondo. Il Gruppo Hyva, con 30 filiali a livello globale, dispone di una straordinaria rete commerciale e di assistenza e di 14 stabilimenti di produzione in Brasile, Cina, Germania, India e Italia, per un totale di oltre 20000 clienti.

Nel 2023 abbiamo raggiunto un traguardo produttivo con la produzione del nostro tremilionesimo cilindro telescopico idraulico. Attualmente i cilindri Hyva funzionano in tutto il mondo per soddisfare le esigenze dei clienti per nuove applicazioni, in diverse zone geografiche e condizioni climatiche differenti, confermando il ruolo di leader mondiale di Hyva nella produzione di cilindri telescopici.

SOLUZIONI DI RIBALTAMENTO PER APPLICAZIONI FRONTALI

La filosofia di progettazione di Hyva è la dimostrazione della capacità dell'azienda di ascoltare le idee dei clienti e dei partner a livello mondiale. Attualmente, l'intero sistema rappresenta una rivoluzione totale del modo in cui sono realizzati i dispositivi di ribaltamento. La nostra ossessione rimane quella di semplificare e migliorare costantemente i nostri prodotti grazie al nostro nuovo e rivoluzionario cilindro Alpha, alle staffe e al design del wet kit. I nostri risultati tecnici permettono ai nostri clienti di massimizzare la produzione ottenendo maggiore efficienza e più sicurezza operativa a un costo inferiore. Le staffe sono state riprogettate per renderle più resistenti e più leggere. I wet kit ora lavorano con valvole di fine corsa migliorate e opzioni di comando pneumatico di ribaltamento della massima precisione; i cilindri per autocarri rigidi possono essere provvisti di valvole di ribaltamento che offrono direttamente vantaggi essenziali in termini di sicurezza, un serbatoio rinforzato con design rinnovato, opzioni di filtraggio ad alto flusso e pompe a ingranaggi che funzionano a pressioni fino a 250 bar. Questa gamma include componenti di alta precisione per il nostro cilindro telescopico in combinazione con cilindri per impieghi gravosi (HD - Heavy Duty).

CILINDRI PER APPLICAZIONI FRONTALI

I cilindri telescopici Hyva per applicazioni frontali, progettati per dispositivi di ribaltamento posteriori e rimorchi ribaltabili, sono riconosciuti per la loro affidabilità e il rapporto qualità/prezzo. Il nostro innovativo design bilanciato con volume dell'olio ridotto consente un ribaltamento più veloce con il cilindro più leggero del settore, semplificando il funzionamento, riducendo la manutenzione e potenziando l'efficienza nel consumo di carburante.

AUMENTA LA TUA PRODUTTIVITÀ

Il cilindro della serie Alpha è progettato per:

- Ridurre i tempi di produzione grazie a una velocità di ribaltamento superiore
- Aumentare il tempo di utilizzo grazie agli intervalli di manutenzione più lunghi
- Ridurre i tempi morti grazie ad una soluzione più sicura e affidabile.

ALPHA - NON SOLO UN CILINDRO, MA UNA SOLUZIONE COMPLETA

Noi di Hyva crediamo nell'importanza di fornire non un semplice cilindro, ma una soluzione in grado di soddisfare in modo rapido ed efficace le vostre esigenze.

- Soluzioni specifiche per segmenti di mercato
- Rapporto bilanciato ottimale tra peso, prestazioni e costo del prodotto
- La gamma più ampia di cilindri da 5 a 100 tonnellate con soluzioni su misura
- Velocità di ribaltamento altissima grazie alle ampie sovrapposizioni della nostra serie per impieghi gravosi (HD) e alla doppia tenuta per stelo
- Facilità di manutenzione
- Pressione operativa fino a 250 bar
- Proprietà di tenuta idraulica e anelli di guida resistenti all'usura e di alta qualità
- Cuscinetti a sfera piatti ad alte prestazioni e senza manutenzione
- Ogni prodotto è sottoposto a un collaudo esaustivo sul campo prima del rilascio, per garantire la piena soddisfazione delle aspettative dei clienti
- L'intero sistema è stato completamente riprogettato
- Le prestazioni ottimali si ottengono con l'installazione di una soluzione completa



Applicazioni performanti con carichi utili superiori e soluzioni su misura che riducono l'impatto ambientale.

SETTORE MINERARIO



Prestazioni massime e carico maggiore in una soluzione progettata alla robustezza

TRASPORTO



Carico massimo per il trasporto a lungo raggio

COSTRUZIONE



Massima efficienza grazie al ribaltamento ad alta velocità e all'affidabilità estrema

VANTAGGI DEI NOSTRI CILINDRI



Peso morto inferiore
= Carico maggiore



Ribaltamento e abbassamento più rapidi
= Ciclo di lavoro più breve



Più sicurezza e maggiore affidabilità
= Tempo di inattività ridotto



Massima efficienza
= Produttività e redditività



Convenienza
= Possibilità di ridurre i costi di utilizzo



Intervalli di manutenzione più lunghi
= Tempo di funzionamento maggiore



Consumo di olio e carburante inferiore
= Ecocompatibilità

STANDARD / PER IMPIEGHI GRAVOSI

Occhio superiore con design rinnovato

Parapolvere con design migliorato

- Protezione migliore
- Durata maggiore

Sovrapposizione del cilindro e sistema guida migliorati

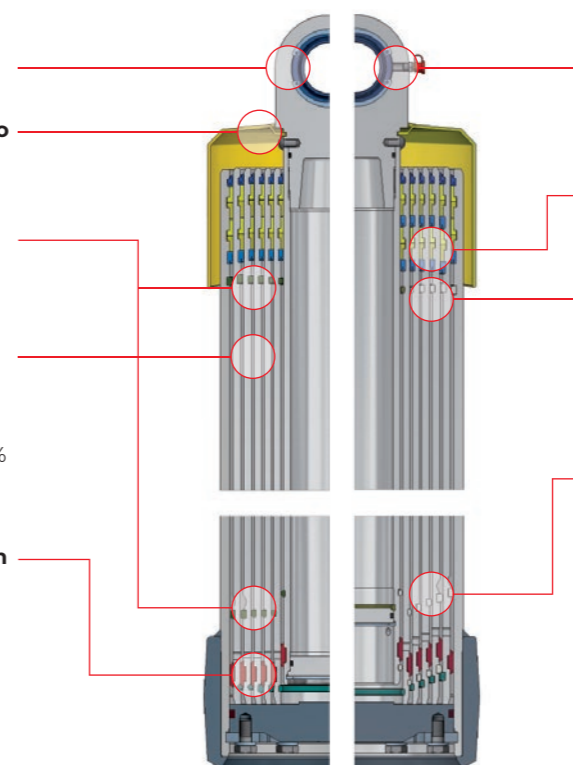
- Corsa del cilindro aumentata

Materiali di qualità superiore

- Resiste a un aumento di pressione fino a 250 bar
- Riduzione del peso complessivo del kit fino al 10%
- Cilindro disponibile in 5 nuovi diametri

Anello di scorrimento con design migliorato

- Durata maggiore
- Stabilità potenziata



STANDARD PER IMPIEGHI GRAVOSI

Cuscinetti ingrassati

- Velocità di ribaltamento superiore con carichi maggiori

Doppia tenuta per stelo

- Affidabilità migliorata in condizioni estreme

Sovrapposizione del cilindro aumentata

- Migliore resistenza al carico laterale per applicazioni in impieghi gravosi fuori strada

Anelli di bloccaggio migliorati

- Velocità di ritrazione superiore con carichi maggiori

STAFFE DELL'AUTOTELAIO DEL CILINDRO

- Design migliorato con staffe più robuste del 60%
- Riduzione del peso fino al 10%
- Facilità di montaggio con i bordi delle staffe
- Schema di fori uguali alla serie della precedente generazione (intercambiabile sulla culla di sostegno Hyva)
- Disponibile in versione non ingrassata e ingrassata (HD - per impieghi gravosi)
- Boccole per cuscinetti ingrassati migliorate



WET KIT

La serie Alpha di Hyva è un kit completo - cilindro e wet kit - che offre le massime prestazioni con un peso minimo e con il tempo di ribaltamento più breve possibile. Gli impianti idraulici Hyva sono un insieme di componenti duraturi di alta qualità, adatti per ogni tipo di autocarro e capaci di svolgere le applicazioni più gravose. Prima di uscire dalla fabbrica, tutti i nostri impianti sono sottoposti ad un collaudo esaustivo di laboratorio, sia a livello di componenti che di soluzione completa.

VANTAGGI

- Maggiore capacità di carico
- Produttività aumentata
- Opzioni di kit leggeri, per impieghi gravosi e con prestazioni più veloci
- Kit su misura per soddisfare le esigenze individuali in diversi mercati e applicazioni
- Ridurre i tempi morti grazie ad una soluzione più sicura e affidabile.
- Aumentare il tempo di utilizzo grazie agli intervalli di manutenzione più lunghi
- Volume d'olio ottimizzato per minor consumo e peso inferiore, riducendo così i costi e limitando l'impatto sull'ambiente
- Tutti i componenti sono progettati e selezionati con la massima precisione per garantire la perfetta adattabilità e la facilità di montaggio in tempi brevi

WET KIT PER MOTRICE PER MONTAGGIO LATERALE



WET KIT PER CULLA DI SOSTEGNO PER AUTOCARRO RIBALTABILE



Ciascuno degli impianti idraulici per dispositivi di ribaltamento è costituito da una serie di componenti essenziali, selezionati e assemblati in base ai requisiti di ogni applicazione specifica:

- Pressione operativa (cilindro, valvola, pompa)
- Portata (pompa, valvola, tubi flessibili, adattatori)
- Capacità del cilindro (volume del serbatoio dell'olio)
- Tipo di veicolo
- Tipo di distribuzione
- Tipo di PTO
- Coppia della PTO
- Direzione di rotazione della PTO
- Tempo di ribaltamento
- Posizione dei singoli elementi sul veicolo, efficienza dell'impianto
- Sistema di comando e altre funzioni supplementari

WET KIT PER MOTRICE PER APPLICAZIONI CON PIANALE SCORREVOLE



WET KIT PER MOTRICE PER MONTAGGIO POSTERIORE



SPIEGAZIONE DEI COMPONENTI RIGIDI DEL WET KIT

CILINDRO

Pressione operativa più elevata
Versioni standard e per impieghi gravosi (HD)
► **maggiore velocità, tempo di ciclo più breve**

VALVOLA DI RIBALTAMENTO

Comando ottimizzato installato sul cilindro
► **maggiore sicurezza**

CARTER E STAFFA DI SOLLEVAMENTO

In acciaio forgiato e ghisa
Disponibilità di diverse opzioni di cuscinetto
► **Peso inferiore**

FINE CORSA

Attuazione precisa
Design resistente
Facilità di installazione
► **maggiore sicurezza**

STAFFA PER AUTOTELAIO

In ghisa
Disponibilità di diverse opzioni di cuscinetto
► **Peso inferiore**

CULLA DI SOSTEGNO

Kit standardizzati
Gestione dei tubi flessibili migliorata
► **facilità di installazione e di montaggio**

POMPA

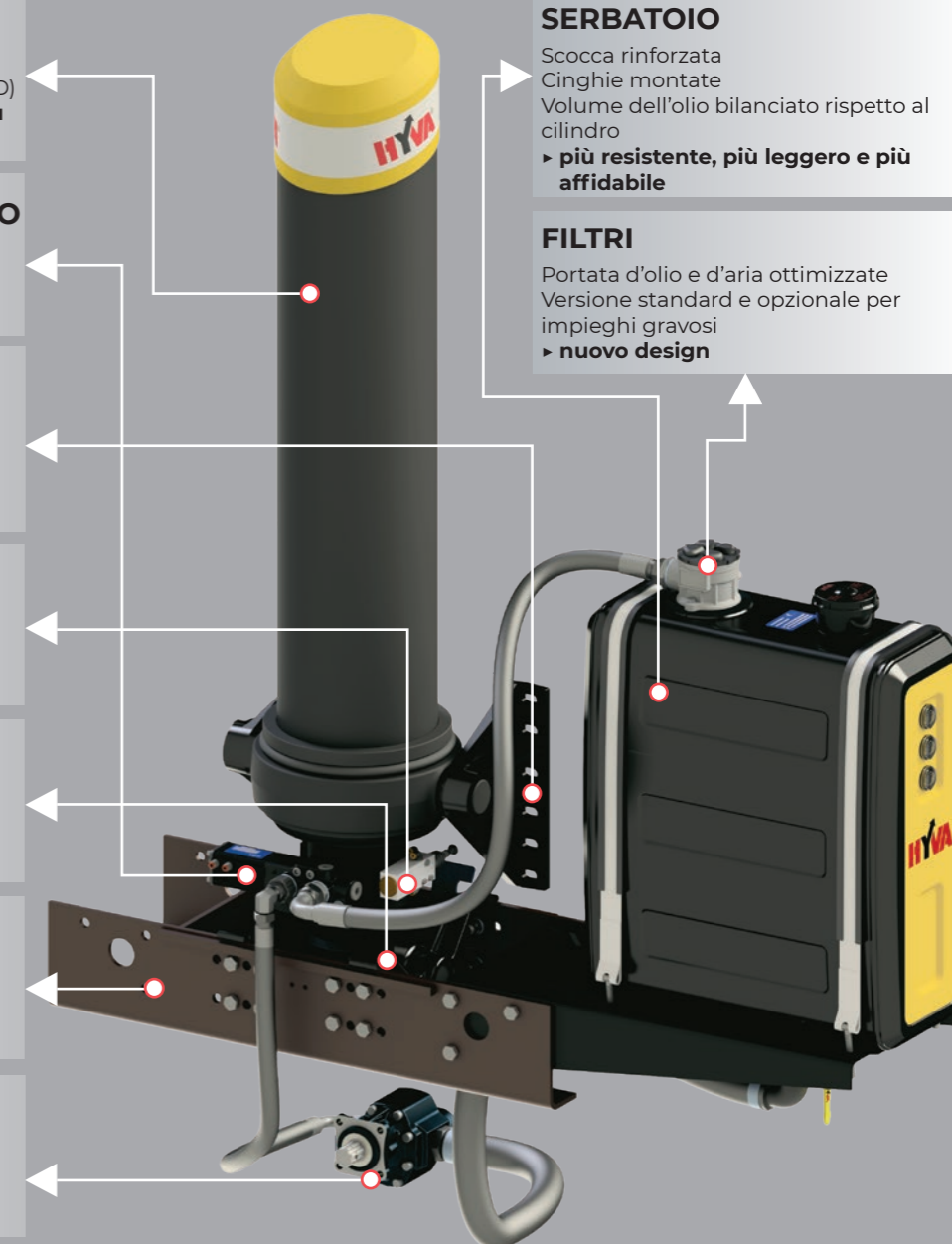
Pressione elevata
Lunga durata
► **maggiore velocità**

SERBATOIO

Scocca rinforzata
Cinghie montate
Volume dell'olio bilanciato rispetto al cilindro
► **più resistente, più leggero e più affidabile**

FILTRI

Portata d'olio e d'aria ottimizzate
Versione standard e opzionale per impieghi gravosi
► **nuovo design**



POMPE A INGRANAGGI

Le pompe Hyva sono realizzate e disponibili in diverse opzioni, ossia montate su presa di forza con configurazione a tre o a quattro fori. Inoltre, sono disponibili delle configurazioni con pompa tandem per applicazioni su misura. Le nostre pompe sono sottoposte a rigorose prove di resistenza durante la fase di sviluppo del prodotto presso il nostro laboratorio, in cui vengono simulati 100.000 cicli di ribaltamento per garantire che le pompe soddisfino le richieste dei nostri clienti in termini di prestazioni e resistenza superiori. I cuscinetti sono in grado di sopportare i carichi di picco radiale e i carichi di spinta, garantendo una riduzione al minimo dei tempi morti del prodotto.

VANTAGGI

- Dimensioni disponibili da 20 a 124 cm³/rev
- Pressione operativa fino a 250 bar
- Assenza di manutenzione grazie al priming automatico e al numero minimo di componenti.
- Avviamento senza problemi alle basse temperature (temperatura dell'olio tra -40°C e +80°C)
- Corpo della pompa resistente in ghisa, cuscinetti rinforzati e lubrificazione forzata
- Pressione elevata a bassa velocità
- Capacità di cambio della direzione di rotazione (birotazionale)
- Elevato rapporto potenza/peso

SERIE CVP 035-050-065



SERIE CVP 085-105



SERIE HD CVP 095-115-125



DOPPIA POMPA CVP



- Gli ingranaggi sono realizzati con la massima attenzione per ottenere un abbinamento perfetto e ridurre al minimo le perdite interne e il livello di rumorosità
- Gli speciali cuscinetti a strisciamento offrono un allineamento ottimale degli ingranaggi, mantenendo il gioco tra i denti in una posizione fissa per garantire elevate prestazioni ed efficienza
- Le piastre di tenuta laterali sono progettate per garantire la massima efficienza con una pressione fino a 250 bar
- Gli speciali cuscinetti sopportano i carichi radiali e di spinta nelle applicazioni per impieghi gravosi
- La progettazione e i materiali utilizzati offrono un'elevata resistenza strutturale per sostenere gli elevati livelli di pressione

POMPE A PISTONI

Per il funzionamento costante di lunga durata e ad alta pressione, Hyva consiglia vivamente di utilizzare una pompa a pistoni Hyva caratterizzata da prestazioni ed efficienza elevate.

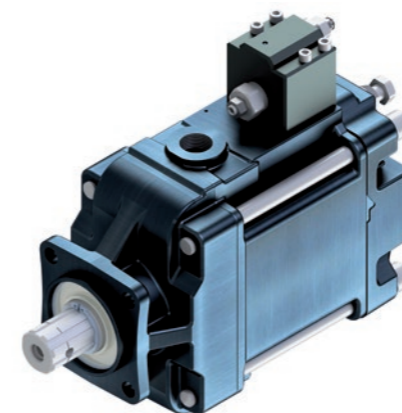
Il design ad asse inclinato garantisce dimensioni esterne ridotte e un funzionamento a bassa rumorosità. In genere, queste pompe trovano impiego nelle applicazioni gravose e impegnative, in cui è necessario un funzionamento prolungato ad alta pressione, come nel caso di gru, scarrabili a gancio e multibenne, pianali scorrevoli, dispositivi di ribaltamento ad alta pressione e molti altri ancora.

Le pompe sono dotate di sistema di spurgo di sicurezza e la direzione di rotazione può essere cambiata facilmente, senza alcun attrezzo speciale supplementare. Le pompe Hyva sono note per il design solido e la massima qualità comprovata in varie applicazioni gravose.

VANTAGGI

- Pompa ad alta pressione multiuso
- Elevato rapporto potenza/peso (kW/kg) fino a 4,5
- Efficienza totale molto elevata
- Pompa resistente a lunga durata
- Cuscinetti a lunga durata per le dimensioni nominali
- Capacità pompe da 25 a 130 cm³/rev
- Design agile ottimizzato per l'installazione in spazi ridotti e per adattarsi ad alberi di trasmissione più grandi
- Pressione costante fino a 350 bar (pressione di picco 400 bar), adatta per le applicazioni più impegnative per mezzi con pianale scorrevole, gru, impianti scarrabili a gancio multibenne e dispositivi di ribaltamento ad alta pressione.
- Albero di uscita a scanalature temprato, resistente alla coppia di avviamento più elevata
- Pistoni ottimizzati per un flusso e un'erogazione dell'olio più uniformi
- Raccordo di aspirazione migliorato per ridurre il livello di rumorosità
- Versioni a doppio flusso disponibili per combinazioni di gru e scarrabile a gancio (o altre apparecchiature speciali)
- Opzione con valvola di bypass, utilizzata principalmente nelle applicazioni con operazioni ad azionamento costante

POMPE A CILINDRATA VARIABILE



SERIE SLIM



POMPE CON VALVOLE DI BYPASS



POMPE A DOPPIO FLUSSO



SERBATOI DELL'OLIO

Hyva offre una gamma completa di serbatoi dell'olio realizzati con materiali di altissima qualità: acciaio e alluminio. Offriamo diverse possibilità di montaggio: dietro la cabina, sul lato del veicolo, nella culla di sostegno del cilindro e altre ancora. Questo consente di assemblare diversi sistemi idraulici, adatti a tutti i tipi di veicolo e di applicazione.

I serbatoi dell'olio Hyva offrono la massima qualità in termini di standard di progettazione e di produzione, come dimostrano le numerose prove di laboratorio e sul campo. Il design garantisce una forma, volumi e peso ottimizzati per soddisfare le ultime tendenze nel settore dei veicoli attuali.

I componenti esterni sono trattati con tecniche di verniciatura di massima qualità per resistere alle condizioni atmosferiche e di funzionamento più avverse.

VANTAGGI

- Scocca con design rinforzato e resistente
- Piastre deflettrici interne
- Opzioni di montaggio superiore, laterale, nella culla di sostegno e posteriore
- Cinghie del serbatoio in acciaio inossidabile resistente alla corrosione
- Processo di verniciatura di alta qualità per resistere a 500 ore in nebbia salina
- Volumi di funzionamento dell'olio ottimizzati
- Concezione basata su più volumi di funzionamento.
- Ampi raccordi di aspirazione rinforzati per resistere alle sollecitazioni delle vibrazioni
- Visore accessibile per un facile controllo del livello dell'olio

SERBATOI A MONTAGGIO LATERALE (SM)



SERBATOI A MONTAGGIO NELLA CULLA DI SOSTEGNO (CM)



SERBATOI A MONTAGGIO SU FLANGIA SUPERIORE (TM)



SERBATOI A MONTAGGIO POSTERIORE (RM)



SFIATATOIO

Hyva consegna uno sfiatatoio con ogni tipo di serbatoio dell'olio; si tratta di un componente obbligatorio per ogni installazione, che svolge un ruolo di estrema importanza: protegge l'impianto idraulico dalla contaminazione causata dalla polvere e dall'umidità presenti nell'ambiente circostante, che può causare danni gravi e onerosi all'impianto stesso.

Per questo motivo, Hyva ha sviluppato uno sfiatatoio affidabile e di alta qualità, adatto per le applicazioni più impegnative, comprese le applicazioni minerarie gravose, la cui efficienza è stata comprovata in tutto il mondo.



VANTAGGI

- Facilità di accesso e di ispezione
- Paraspruzzi
- Portata d'aria elevata (1350 l/min)
- Capacità di filtrazione di 10 micron
- Design robusto e duraturo resistente alle vibrazioni
- Protezione dalla contaminazione causata da umidità e particolato atmosferico
- Facilità di ispezione e sostituzione

FILTRI DI RITORNO

VERSIONE ALLOGGIAMENTO



VERSIONE PIASTRA



Hyva offre filtri di ritorno dell'olio per i kit idraulici per svariate applicazioni, installabili su tutte le configurazioni dei serbatoi dell'olio.

I filtri raccomandati dalla nostra società si contraddistinguono per l'elevata efficienza e sono progettati appositamente per le applicazioni con autocarri in cui è necessario tenere in considerazione la resistenza alle vibrazioni. I filtri hanno una capacità per un flusso nominale di 150 l/min e di 250 l/min nelle applicazioni per impieghi gravosi. I filtri dell'olio utilizzati negli impianti garantiscono un funzionamento sicuro e a lungo termine, prolungando la durata di tutti i componenti e dell'olio idraulico e riducendo in modo significativo il rischio di riparazioni impreviste e onerose.

VANTAGGI

- Versione per piastra, per consentire il montaggio della valvola direttamente sulla piastra del filtro
- Versione per alloggiamento, progettata per il collegamento diretto del tubo di ritorno all'alloggiamento del filtro
- Alloggiamento interno del filtro sulla linea di ritorno in PA rinforzato in vetro
- Tubi di prolunga applicabili per evitare la formazione di schiuma nell'olio
- Disponibilità di versioni standard e ad alto flusso
- Materiali di alta qualità per soddisfare le applicazioni più esigenti

COMANDI DI RIBALTAMENTO

COMANDO DI RIBALTAMENTO PROPORZIONALE A 1 E 2 SEZIONI



I comandi pneumatici a sezione singola e doppia sono piccoli, leggeri, con una scocca compatta e facili da montare. Questo design offre svariate opzioni di montaggio per una maggiore flessibilità di funzionamento.

- Comando solo per ribaltamento
- Comandi di ribaltamento + PTO
- Leva manuale ergonomica
- Abbassamento proporzionale

COMANDI DI RIBALTAMENTO MULTISEZIONE



I comandi multisezione consentono di comandare il cilindro di ribaltamento e molte altre funzioni, come l'apertura della porta posteriore, i sistemi di copertura, le sponde laterali e altro ancora. Hyva è in grado di offrire set di comandi che possono essere combinati in base alle esigenze di un'applicazione determinata, per il numero richiesto di sezioni da comandare.

- Design modulare semplice a 3 vie
- Varie opzioni di attuazione dei comandi (4 vie a doppia azione, 2 vie ad azione singola, attivazione/disattivazione della PTO)
- Design modulare per facilitare la personalizzazione della configurazione

VALVOLE HT

Le valvole di ribaltamento Hyva della serie HT sono una serie di valvole progettate appositamente per le applicazioni con dispositivi di ribaltamento. Questo gruppo di prodotti Hyva rappresenta la parte più critica dell'impianto idraulico, essendo direttamente responsabile della sicurezza e contribuendo in modo significativo alle prestazioni complessive del wet kit. Per questo motivo, Hyva ha messo a punto questo prodotto sfruttando la propria esperienza globale in tutte le applicazioni di ribaltamento possibili ed è orgogliosa di presentare la gamma rinnovata di valvole HT. Le valvole HT progettate con lo stesso concetto tecnico che si è rivelato la soluzione più sicura nelle applicazioni di ribaltamento. All'interno della famiglia HT si può osservare una suddivisione in termini di capacità di flusso a 150 e a 220 l/min, e in termini di possibilità di montaggio sul serbatoio (opzione TNK) o direttamente sul cilindro (opzione SAE). Le valvole sono disponibili anche con pressione operativa singola o doppia, con la possibilità di commutazione della pressione manuale (MS) o pneumatica (AS). Con la gamma HT, Hyva è orgogliosa di poter garantire una copertura di tutte le opzioni applicative sui mercati di tutto il mondo.

HT1150-P3/4"-TNK/SAE - HT1150-P1"-TNK/SAE



HT1220-P1"-TNK - HT1220-P1"-SAE



HT2220-P1"-TNK-MS (COMMUTAZIONE MECCANICA)

HT2220-P1"-TNK-AS (COMMUTAZIONE PNEUMATICA)



VANTAGGI

- Funzionamento più sicuro grazie al design unico
- Pressione operativa fissa con cartucce sostituibili
- Controllo più preciso del ribaltamento
- Abbassamento proporzionale per garantire precisione e sicurezza
- Durata maggiore grazie alla spola temprata
- Possibilità di montaggio direttamente sul cilindro o sul serbatoio dell'olio
- Funziona come una valvola di protezione contro lo scoppio del tubo in caso di montaggio direttamente sul cilindro
- Velocità di abbassamento regolabile

VALVOLE DI RIBALTAMENTO MULTISEZIONE

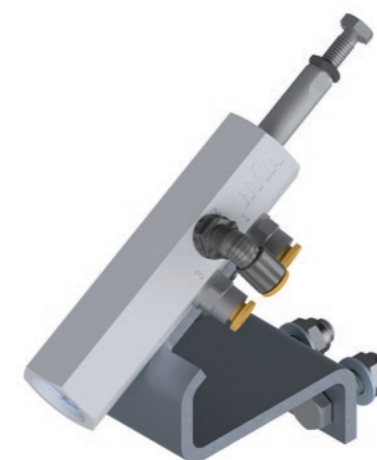
Per le applicazioni di ribaltamento con opzione idraulica aggiuntiva, Hyva offre apposite valvole multifunzione, che possono essere equipaggiate con un numero massimo di 4 sezioni.

Le sezioni possono essere selezionate per applicazioni ad azione singola o doppia, sono dotate di comando pneumatico e hanno una pressione operativa regolabile, sono in grado di funzionare con flussi d'olio compresi tra 80 e 160 l/min.



VALVOLE DI FINE CORSA

VALVOLA DI FINE CORSA - STD (STANDARD)

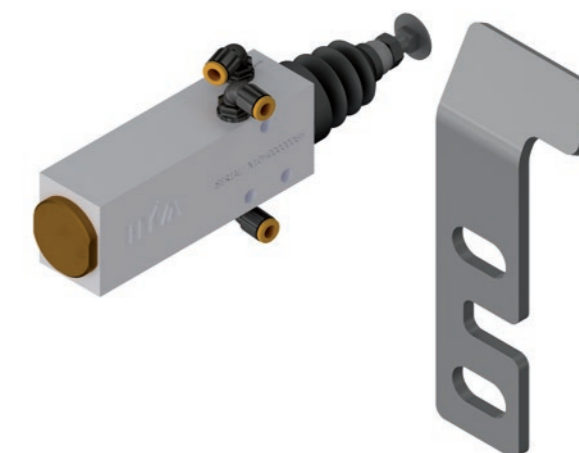


La valvola di fine corsa STD si monta nella culla di sostegno del cilindro ed è fornita con una staffa speciale per consentire un'installazione semplice e una regolazione di precisione del limitatore. È a funzionamento pneumatico e la regolazione meccanica consente di utilizzare la valvola con la gamma completa di cilindri Hyva per applicazioni frontali. L'impiego di questa valvola garantisce un funzionamento preciso e una limitazione graduale della corsa, con conseguente aumento della durata del cilindro e del sistema sollevamento idraulico.

VANTAGGI

- Durata maggiore dell'intero impianto idraulico e del cilindro
- Facilità di installazione e di regolazione della valvola
- Maggiore velocità di ribaltamento resa possibile dalla valvola di fine corsa
- Regolazione di precisione dell'angolo di ribaltamento

VALVOLA DI FINE CORSA - HD (PER IMPIEGHI GRAVOSI)



La valvola di fine corsa HD può essere montata direttamente sul cilindro Alpha HD senza una staffa appositamente predisposta. La versione HD è dotata di una corsa del pistone più lunga, che offre una decelerazione graduale e precisa del cilindro del dispositivo di ribaltamento. La versione HD rinforzata è pensata per le applicazioni più impegnative in condizioni di lavoro gravose.

BRACCI GUIDATUBO

I bracci guidatubo sono progettati per funzionare in combinazione con i wet kit per motrice Hyva, per proteggere i tubi flessibili dall'usura e dalle lacerazioni, e ottimizzare la gestione dei tubi idraulici che collegano la motrice al semirimorchio. Normalmente, i guidatubo sono installati sui wet kit per motrice di dispositivi di ribaltamento, pianali scorrevoli, rimorchi con sili.



Il guidatubo braccio girevole è una guida per impieghi gravosi applicabile a diverse configurazioni della motrice. Grazie alle varie opzioni con forme e lunghezze diverse, questo dispositivo può essere applicato nel modo più efficiente per mantenere l'altezza costruita al livello minimo. Il braccio ruota grazie a un dispositivo orientabile per impieghi gravosi adatto per le applicazioni ad alta pressione.



Pratica versione pronta all'uso, progettata specificamente per le configurazioni con wet kit per motrice, in cui si utilizzano tubi flessibili. Questo design garantisce la protezione dei tubi dai danni accidentali o dall'usura causati durante i normali movimenti della configurazione con motrice e semirimorchio.

DISPOSITIVI DI BLOCCAGGIO DEL CASSONE HYFIX E POLYP

Il morsetto per cassone Hyfix e il dispositivo di bloccaggio Polyp sono soluzioni innovative Hyva per bloccare il cassone ribaltabile in posizione abbassata durante la corsa in assenza di carico. Questi sistemi di bloccaggio proteggono i componenti del dispositivo di ribaltamento dalle vibrazioni, dal rumore e dall'usura superflua causati dai movimenti incontrollati del cassone ribaltabile durante la corsa in assenza di carico. Questa soluzione offre una riduzione significativa dell'usura di tutti i componenti del dispositivo di ribaltamento. Il morsetto Hyfix può essere applicato ai dispositivi di ribaltamento a scarico posteriore, mentre Polyp può essere utilizzato sia per i dispositivi di ribaltamento a scarico posteriore che laterale. Questi componenti sono disponibili nelle versioni in acciaio e in alluminio.

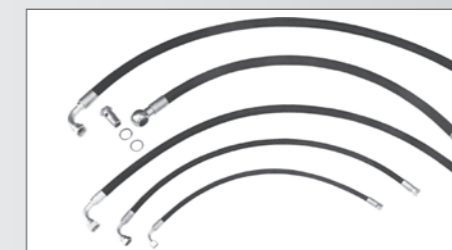


VANTAGGI

- Riduzione delle sollecitazioni da vibrazione e dell'usura del cassone ribaltabile
- Maggiore durata del cilindro di ribaltamento
- Riduzione dell'usura di guarnizioni idrauliche, staffe del cilindro / cerniere
- Si crea un collegamento fisso tra il cassone ribaltabile e l'autotelaio
- Minore rumorosità durante la corsa in assenza di carico

TUBI FLESSIBILI E ADATTATORI

Ogni wet kit è dotato di tubi flessibili e adattatori di varie tipologie. Hyva offre un'ampia gamma di componenti di alta qualità dedicati a varie applicazioni con autocarri. I componenti sono essenziali anche dal punto di vista della qualità, in quanto influiscono direttamente sulla sicurezza, le prestazioni e la durata dell'impianto.



COMPONENTI SOGGETTI A MANUTENZIONE E RIPARAZIONE

PROTEZIONI PER TUBI

Le spirali di protezione proteggono i tubi idraulici da diversi tipi di danni possibili, come l'usura, le lacerazioni e le pieghe. Costituiscono una misura di sicurezza aggiuntiva per prevenire i danni causati dalle vibrazioni presenti nelle applicazioni con autocarri.

VANTAGGI

- Creano un tampone tra il tubo flessibile e le condizioni ambientali avverse, come il calore, l'abrasione e le perforazioni.
- Mantiene le apparecchiature e i macchinari in funzione anche in condizioni difficili.
- Facilità di applicazione sulla maggior parte dei tubi flessibili.

SET DI GUARNIZIONI

I set di guarnizioni Hyva sono sviluppati e prodotti appositamente per i prodotti Hyva. Questi prodotti originali sono realizzati per le applicazioni più impegnative e le condizioni di lavoro più avverse. Per questo, Hyva ha sempre utilizzato i materiali della massima qualità e le tecnologie produttive più avanzate. Questo livello di qualità viene fornito ai clienti grazie ai componenti originali Hyva.

VANTAGGI

- Le guarnizioni sono fornite come set di riparazione completi. Tutti gli articoli sono inclusi in un unico set.
- I componenti originali Hyva garantiscono la massima qualità del prodotto.
- Il design modulare dei componenti Hyva facilita la manutenzione e mantiene i costi del ciclo di vita ad un livello contenuto.

APPARECCHIATURE PER LA PROVA DI PRESSIONE

I set per la prova di pressione idraulica Hyva consentono di testare la pressione degli impianti idraulici ed effettuare la diagnostica sia sull'impianto nel suo complesso che sui suoi componenti. Hyva è in grado di offrire apparecchiature precise e affidabili, che rappresentano uno strumento essenziale per la diagnostica e la manutenzione dei wet kit.

VANTAGGI

- Strumento facile da utilizzare.
- Apparecchiatura di base per la diagnostica e la manutenzione dei wet kit.
- Strumento sicuro e affidabile.

OLIO HYVA

L'olio idraulico di alta qualità Hyva garantisce prestazioni ottimali e una lunga durata delle apparecchiature idrauliche. Sono disponibili ampie gamme di oli, per diverse condizioni e applicazioni, in modo da garantire ad ogni cliente l'olio corretto per prolungare la durata dell'impianto idraulico.

VANTAGGI

- Adatto per un'ampia gamma di applicazioni.
- Previene la cavitazione della pompa.
- Gli additivi prevengono la formazione di ruggine, ossidazione e morchia.
- Indice di elevata viscosità.
- Massima protezione grazie al film lubrificante.

CARTUCCE PER FILTRI DELL'ARIA E DELL'OLIO

Per garantire un funzionamento corretto e a lunga durata dell'impianto idraulico è necessario monitorare la qualità dell'olio e la sua filtrazione. A tale scopo è importantissimo sostituire periodicamente le cartucce del filtro. Con i filtri Hyva la sostituzione è estremamente semplice e intuitiva e il costo dei componenti e dei relativi ricambi è relativamente basso rispetto al costo dell'intero impianto o delle possibili riparazioni in caso di danni dovuti all'olio contaminato.

VANTAGGI

- I filtri originali Hyva garantiscono la massima qualità di filtrazione.
- I filtri sono sviluppati per funzionare nelle condizioni di lavoro più impegnative.
- Elevata capacità di flusso.
- Facilità di sostituzione durante la manutenzione.



Hyva Group è un fornitore leader globale di soluzioni di trasporto innovative ed altamente efficienti per i veicoli commerciali utilizzati nel settore dei trasporti, dell'edilizia, nel settore minerario, nella movimentazione di materiali e nella gestione dei rifiuti.



**BUSINESS UNIT
COMPONENTS**



**BUSINESS UNIT
CRANES**



**BUSINESS UNIT
RECYCLING**



**BUSINESS UNIT
ELECTRIFICATION**

Per ulteriori informazioni, visita
il sito www.hyva.com

Hyva Capital Equipment (H.C.E.)

Via Einstein 4
42028 Poviglio (RE)
Italia

M: +39 (0)348 40 06 669
T: +39 (0)522 40 80 11
F: +39 (0)522 40 80 80
E: salesitaly@hyva.com



oppure seguici su:



Nota legale: I prodotti raffigurati in questa brochure potrebbero essere parzialmente equipaggiati e potrebbero non corrispondere alla versione standard. Rispettare le normative specifiche di ciascun Paese. Le dimensioni sono soggette a variazioni. La presente brochure è soggetta a modifiche tecniche, refusi ed errori di traduzione.